

Válvula Série PHS

1/2" e 1/8"

Simple e duplo solenóide - 5/2 e 5/3 vias



Vantagem

Expectativa de vida - 20 milhões de operações.

Tempo de resposta de 50 ms.

Non-Lube – não é necessário lubrificação adicional.



Contato:

Parker Hannifin Ind. Com. Ltda.
Divisão Automação
Av. Lucas Nogueira Garcez 2181
Esperança
12325-900 Jacareí, SP

tel 55 12 3954 5100
fax 55 12 3954 5262
automation.brazil@parker.com

www.parker.com



Características técnicas:

- Pressão de trabalho: 1,5 a 9 bar
- Vazão a 7 bar:
 - 1/2" = 4700 l/min
 - 1/8" = 900 l/min
- Cv:
 - 1/2" = 3.0
 - 1/8" = 0.6
- Tensão:
 - 24 VCC / 110 VCA / 220 VCA
- Vias/Posições: 5/2 e 5/3
- Conexão: Rc 1/2" e 1/8"
- Tipo construtivo: Spool
- Faixa de temperatura:
 - 5°C - 60°C

Materiais Construtivos

- Corpo: Alumínio
- Vedações: NBR

ENGINEERING YOUR SUCCESS.

Codificação e Kit de reparo

Válvula Série PHS541 - 1/2" e 1/8"

Válvulas Série PHS541

Conexão	Tensão	Atuador	Referência
1/2" Rc	24 VCC	Simples Solenóide	PHS541S-15-24V-D
		Duplo Solenóide	PHS541D-15-24V-D
	110 VCA	Simples Solenóide	PHS541S-15-110V-D
		Duplo Solenóide	PHS541D-15-110V-D
	220 VCA	Simples Solenóide	PHS541S-15-220V-D
		Duplo Solenóide	PHS541D-15-220V-D

Válvulas Série PHS510 - 5/2 vias

Conexão	Tensão	Atuador	Referência
1/8" Rc	24 VCC	Simples Solenóide	PHS510S-6-24V-D
		Duplo Solenóide	PHS510D-6-24V-D
	110 VCA	Simples Solenóide	PHS510S-6-110V-D
		Duplo Solenóide	PHS510D-6-110V-D
	220 VCA	Simples Solenóide	PHS510S-6-220V-D
		Duplo Solenóide	PHS510D-6-220V-D

Válvulas Série PHS510 - 5/3 vias

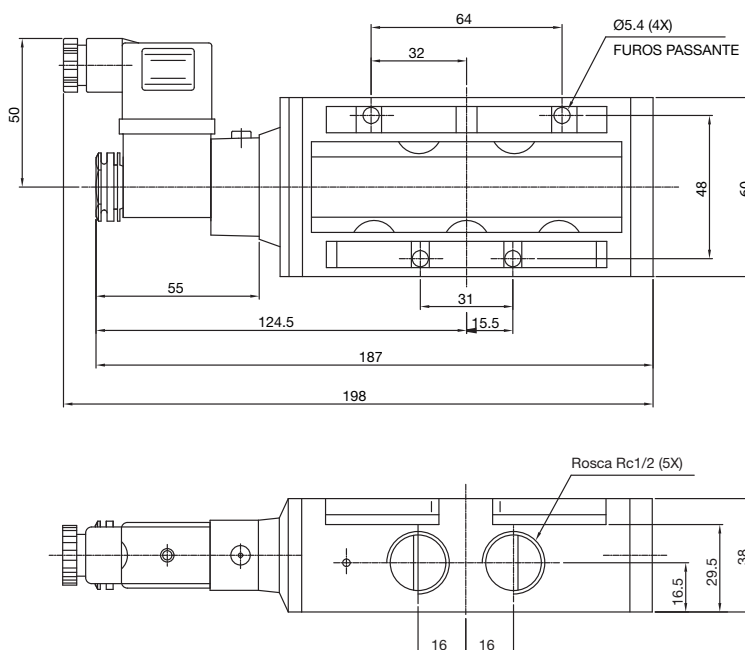
Conexão	Tensão	Função	Referência
1/8" Rc	24 VCC	Duplo Solenóide - CF	PHS510C-6-24V-D
		Duplo Solenóide - CAP	PHS510P-6-24V-D
	110 VCA	Duplo Solenóide - CF	PHS510C-6-110V-D
		Duplo Solenóide - CAP	PHS510P-6-110V-D
	220 VCA	Duplo Solenóide - CF	PHS510C-6-220V-D
		Duplo Solenóide - CAP	PHS510P-6-220V-D

Notas: As válvulas serão oferecidas com bobina e caixa de ligação. Para caixa de ligação com LED adicionar "L" no Final do código.

Dimensões

PHS541 - 1/2"

Simples solenóide



Dimensões em mm.

Solenóide e conector DIN podem ser montados em incremento de 90°

Caixa de ligação - PHS541 e PHS510

Descrição	Referência
Caixa de ligação sem LED	1825-0095
Caixa de ligação com LED - 24 VCC/CA	1825-0129
Caixa de ligação com LED - 110 V a 115 VCA	1825-0131
Caixa de ligação com LED - 220 V a 250 VCA	1825-0132

Bobina - PHS541 e PHS510

Tensão da Bobina	Referência PHS541	Referência PHS510
24 VCC	PEC5-24V-D	PEC4-24V-D
110 VCA	PEC5-110V-D	PEC4-110V-D
220 VCA	PEC5-220V-D	PEC4-220V-D

Somente o corpo - PHS541

Conexão	Atuador	Referência
1/2" Rc	Simples Solenóide	PHS541S
	Duplo Solenóide	PHS541D

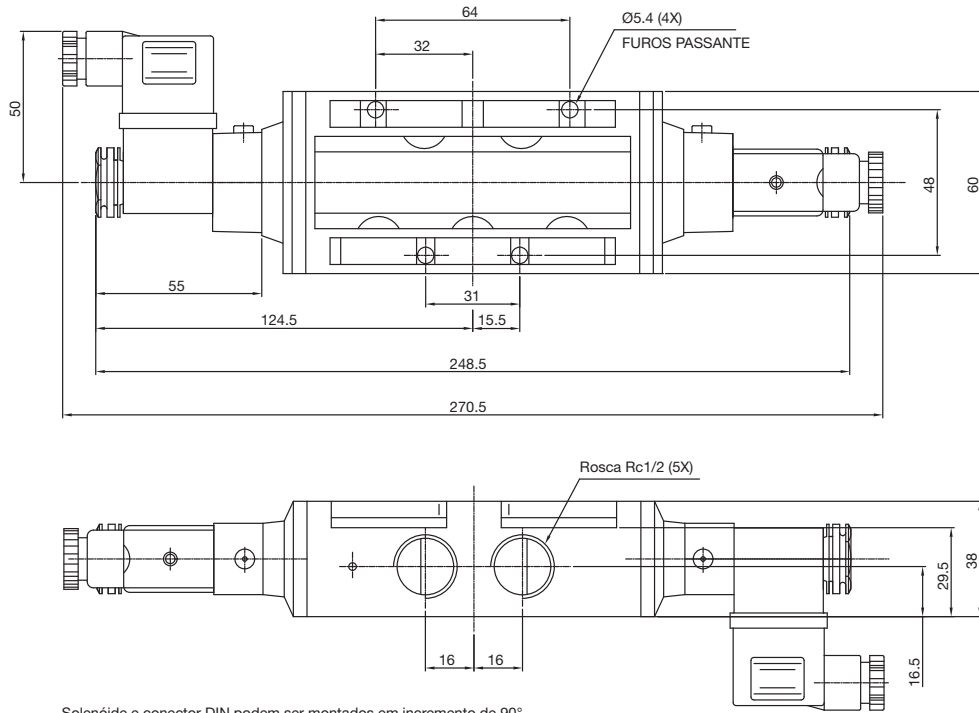
Kit de reparo - PHS541

Composição	Referência
Todas as vedações da válvula e o êmbolo	PHS540SRK

Kit de reparo - PHS510

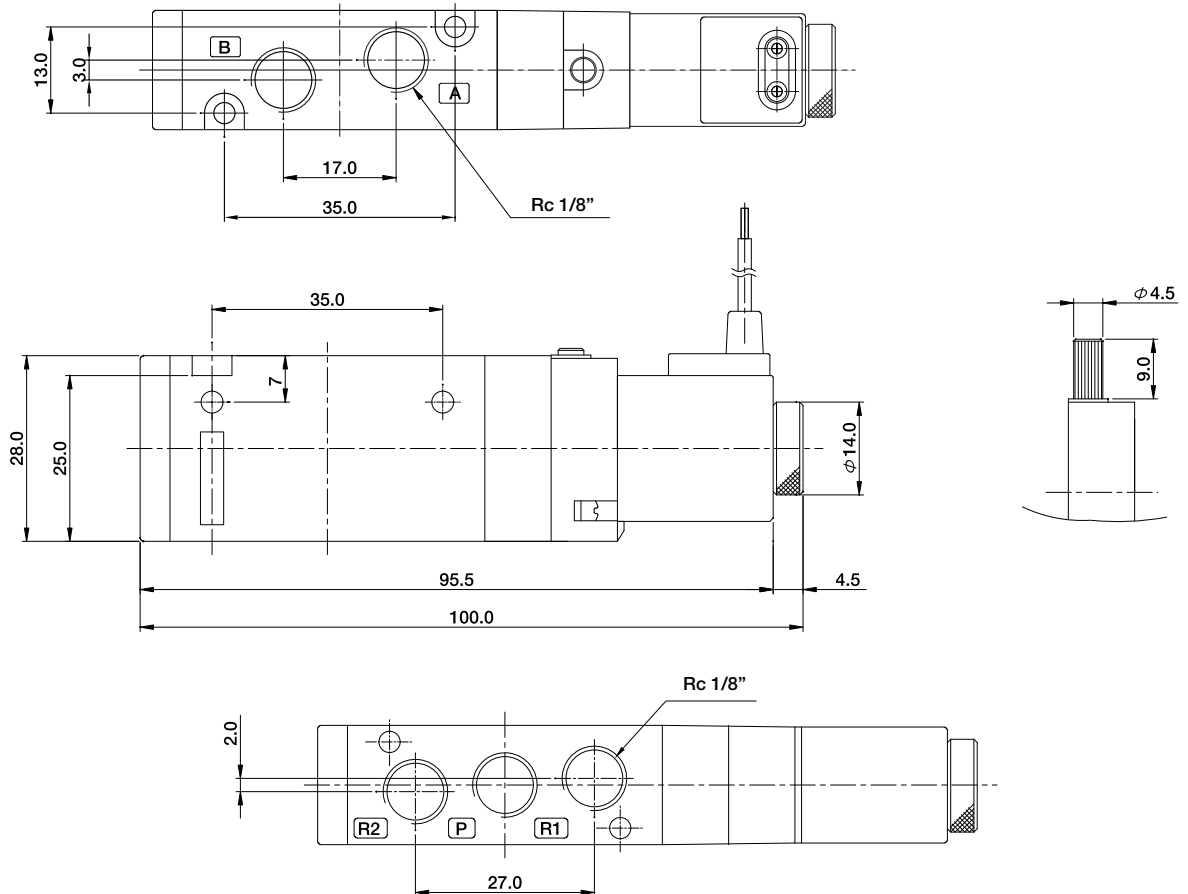
Composição	Referência
Todas as vedações da válvula e o êmbolo	PHS540SRK

Duplo solenóide

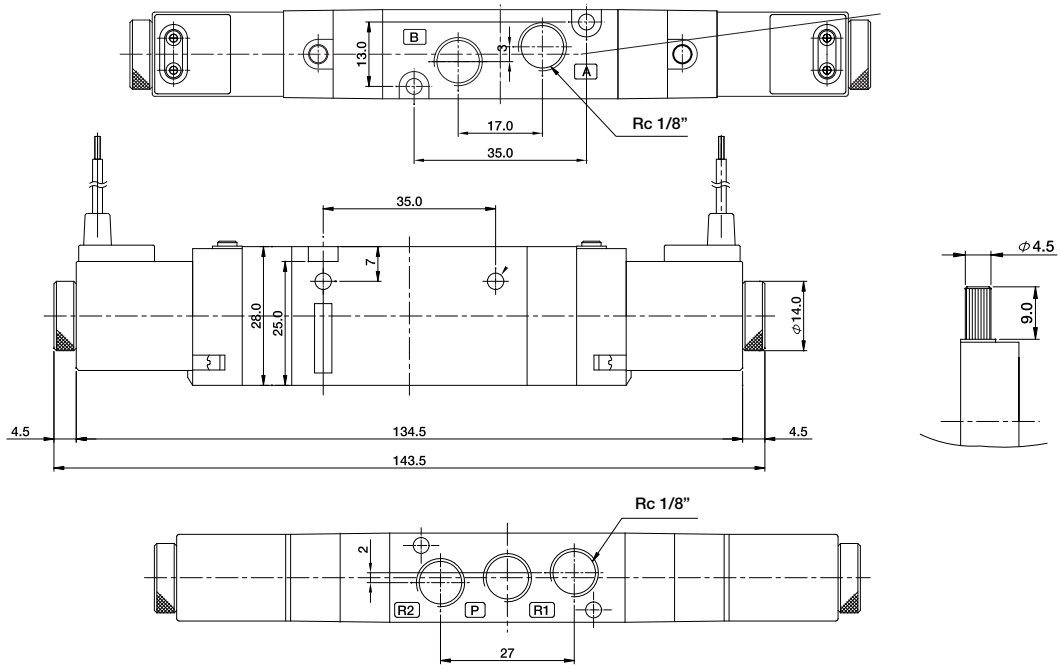


Válvula Série PHS510 - 1/8"

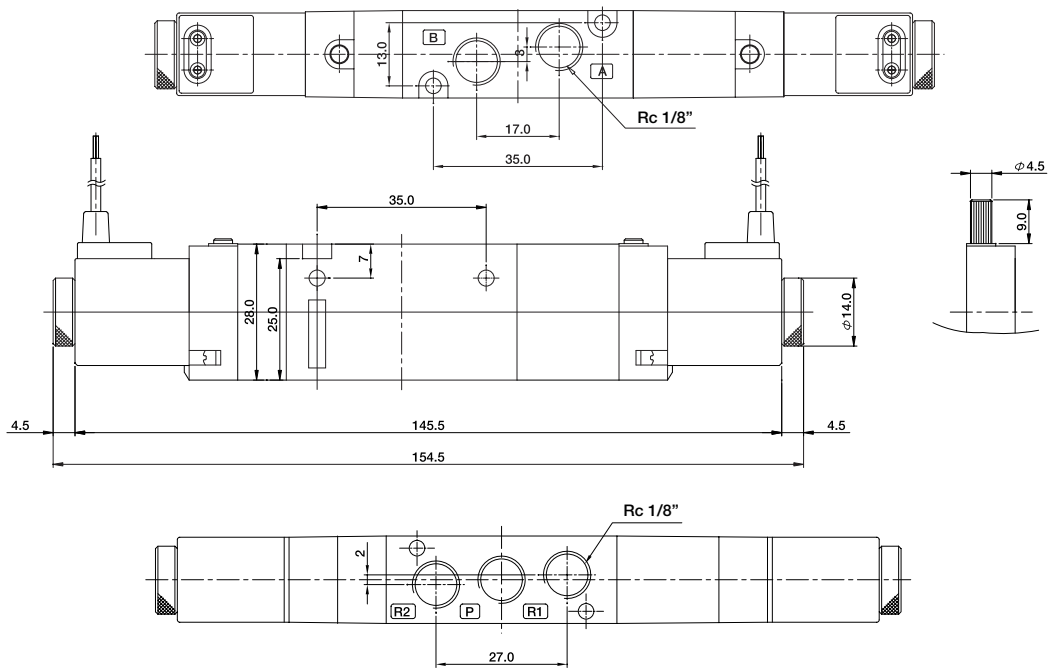
Simple solenóide 5/2 vias



Duplo solenóide 5/2 vias



Duplo solenóide 5/3 vias



Dimensões em mm.

Boletim 0083-T1/BR Fevereiro 2010



ENGINEERING YOUR SUCCESS.